

Detector de mișcare

# IS 130-2

negru

EAN 4007841 660215

Nr. articol 660215

 steinel



Infrarot-Sensor  
130°



Max. 12 m

600 W

600 W max. (LED-  
fähig)



IP54



Sensor 90° ver., 50°  
hor.



2 - 2000 Lux



8 Sek - 35 Min



Ideal 2 m



Energie sparen

3 years

Herstellergarantie

## Descrierea funcției

Detectarea țintită în juru casei. Sensor de mișcare cu infraroșu IS 130-2, pentru exterior și interior, ideal pentru monitorizarea țintită a casei, unghi de detectare de 130°, rază de acțiune de până la 12 m, prag cronologic și de intensitate a luminii reglabil, sensor rabatabil pe orizontală la 50° și verticală la 90° pentru ajustarea exactă la zona de detectare.

## Specificații tehnice

Dimensiuni (L x B x H)	87 x 78 x 110 mm	Lămpi cu LED > 2 W < 8 W	64 W
Garanția producătorului	3 ani	Lămpi cu LED > 8 W	64 W
Setări prin	Potențiometre	Sarcină capacitivă în $\mu\text{F}$	88 $\mu\text{F}$
Cu telecomandă	Nu	Tehnologie, senzori	infraroșu pasiv, Sensor de lumină
Variante	negru	Înălțimea de montaj	1,80 – 3,00 m
UM1, EAN	4007841660215	Înălțimea de montaj max	3,00 m
Versiune	Detectori de mișcare	Înălțimea optimă de montaj	2 m
Aplicație, loc	Exterior, Interior	Unghi de detecție	130 °
Aplicație, încăpere	exterior, ușă de la intrare, în toată clădirea, terasă / balcon, curte & cale de acces	Unghi de deschidere	40 °
Culoare	Negru	Protecție sneak-by	Da
Culoare, RAL	9005	Capacitatea de a masca segmente individuale	Da
Include suport pentru montaj pe colț	Nu	Scalabil electronic	Nu
Locul montării	perete	Scalabil mecanic	Nu
Instalare	Montaj aparent, perete	Rază, radial	r = 3 m (10 m <sup>2</sup> )
Grad de protecție	IP54	Rază, tangențial	r = 12 m (163 m <sup>2</sup> )
Temperatura ambiantă	-20 – 50 °C	Zonele de comutare	260 Schaltzonen

<https://www.steinell.de>

Sub rezerva modificărilor tehnice

04.2024 Pagină 1 de la 3

# IS 130-2

negru

EAN 4007841 660215

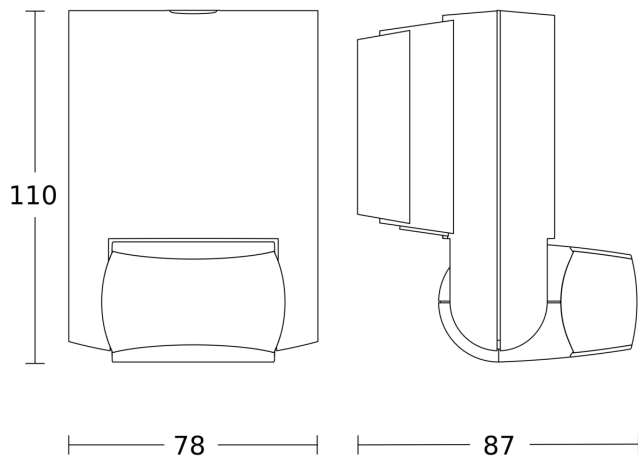
Nr. articol 660215

## Specificații tehnice

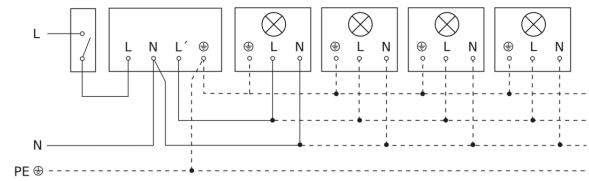
Material	Plastic
Conexiune la rețea	230 – 240 V / 50 Hz
Comutarea ieșirii 1, Ohmsch	600 W
Ieșire de comutare 1, număr de lămpi LED / fluorescente	4 stk.
Lămpi fluorescente EVG	430 W
Lămpi fluorescente, necompensate	500 VA
Lămpi fluorescente compensate în serie	500 VA
Lămpile fluorescente compensate în paralel	500 VA
Putere de comutare 1, lămpi cu halogen de joasă tensiune	500 VA
Lămpi cu LED <2 W	16 W

Setare crepuscul	2 – 2000 lx
Setarea timpului	8 s – 35 Min.
Funcție lumină de bază	Nu
Reglarea luminii principale	Nu
Setare crepuscul în mod TEACH	Nu
Control constant al luminii	Nu
Rețele	Da
Tip de rețea	Master/master
Interconectare prin	Cablu

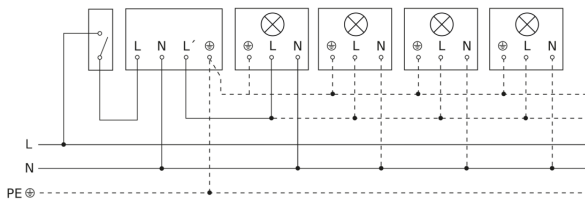
## Desen tehnic



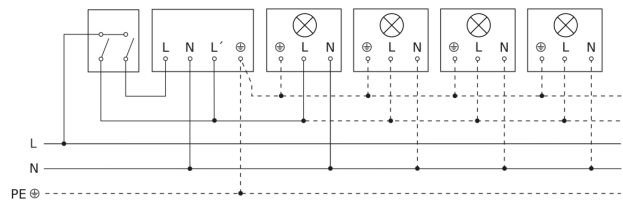
## Lampă fără conductor de nul



## Lampă cu conductor de nul



## Conexiune folosind comutator cu două circuite pentru operare manuală și automată



## Schema de circuit Conexiune prin intermediul unui comutator pentru funcționare continuă și automată

